

# 安全光栅传感器

## 使用说明书



# 日环传感

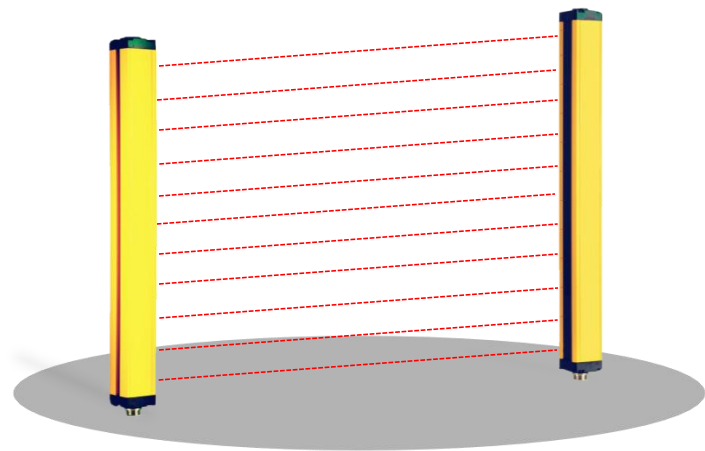
RIHUAN SENSING

无锡日环传感科技有限公司

生产地：中国 深圳

销售部：中国 无锡

服务热线：0510-83590010



本说明书介绍属于简易介绍，主要内容体现：  
产品特点、产品技术参数、产品接线说明、产品配件尺寸等、如需更多的了解请登录本公司官网下载或者直接致电于我们，我们将会为您提供力所能及的帮助！

工业安全防护|检测|测量|传感及控制系统供应商

## 产品性能特点

### CPU自检:

光栅采用CPU自检, 当光栅自身出现故障时(如: 光源不同步, 光源强度不够, 投光驱动电路出错, 主控电路出错, 电缆出问题, 以及接收驱动电路出错, 主控电路出错, CPU出错), 光栅能确保不向所控制的设备发出错误信号, 确保光栅的安全性。

### 双独立OSSD输出:

在输出方面, 为追求更好的安全性, 采用了双独立冗余输出, 使自动防止故障具有很高的安全性, 可直接驱动安全继电器和安全性PLC。

### 外部继电器触点粘合保护 (EDM) 功能:

当光栅的输出信号需要连接到客户的普通继电器/接触器设备上时, 为了保证整个系统的安全性, 安全光栅具备了对“外部继电器触点状态”进行监控的EDM功能, 防止由于外部继电器粘合故障而导致的安全保护功能的丢失。

### 超强的抗干扰能力:

采用红外线通讯和专用光学系统, 抗干扰能力强(对电磁信号, 频闪灯光, 焊接弧光及周围光源具有良好的抗干扰能力)。

### 反应更灵敏:

本系列所有的光栅产品反应时间在10ms以内;

### 过载和短路保护:

当安全光栅输出因过载或短路, 光栅将进入保护状态, 同时光栅安全系统将关闭;

### 自我检测:

在电源接通2秒内, 实施自我检测, 以确保自身有无故障。

### 上电延时功能:

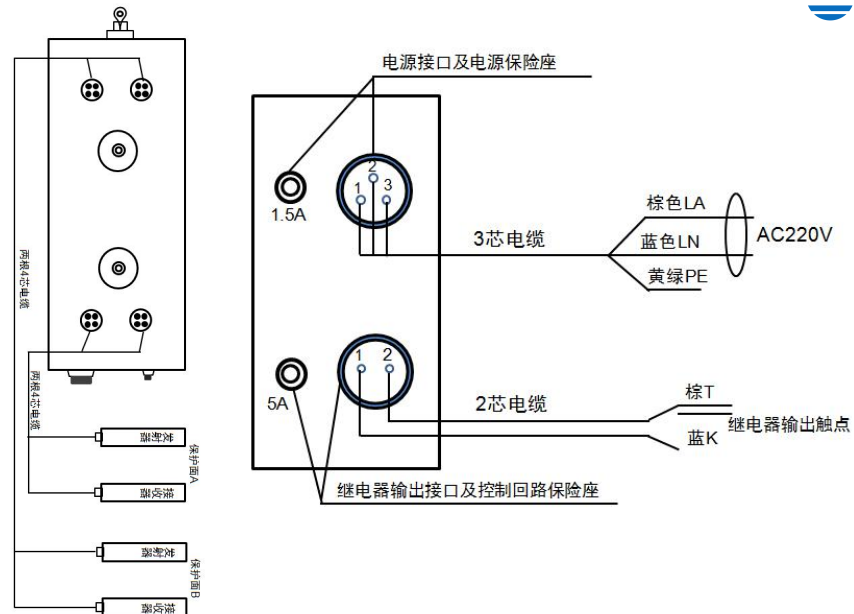
上电3秒后, 光栅才能使设备正常工作, 可以给操作人员及设备一个缓冲时间, 提高设备及人员的安全。

### 盲区过滤功能:

当物体慢速经过光幕时, 光栅一直输出稳定的断开信号, 就不会使机器误启动, 使生产更安全, 可靠。

## 技术参数

光束数	4--100束(常规)	环境温度	20C,RH≤85%
光电间距	10mm/15mm/20mm/40mm	绝缘电阻	>100 MΩ
检测高度	100--1200mm(常规)	抗干扰能力	10000Lux
检测距离	0--5000mm(常规)	连接方式	M16、M12、3针、4针
工作电压	DC24V±10%	保护电路	反接保护/输出短路保护
消耗功率	5W	介电强度	AC1500V.60S
输出方式	NPN/PNP/继电器	工作温度	-15°C--65°C
响应时间	≤10ms	储存温度	-25°C--75°C
外形材质	铝合金	产品颜色	黄色/银色
光幕形式	对射型	截面尺寸	公司所有规格



P型外置式控制器接线

## 保修卡

尊敬的客户, 您好!

承蒙惠顾本公司产品, 谨致谢意! 为保障您的权益, 请您在购机后仔细阅读以下内容:

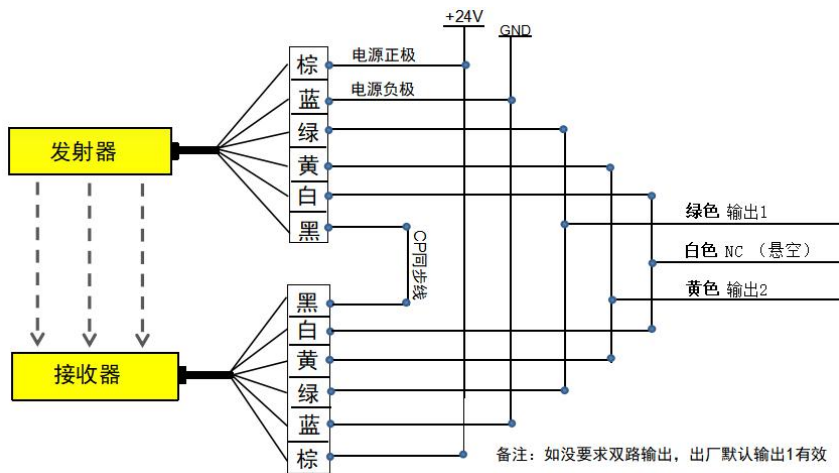
### 一: 下列情况不属于免费维修范围, 我公司可提供有偿服务, 敬请注意:

未按使用说明书要求安装, 使用, 维护, 保管导致的产品故障或损坏超出保换, 保修期限, 擅自涂改, 撕毁产品条形码;  
未经本公司许可, 擅自改动本身固有的设置文件或擅自拆机修理;  
意外因素或人为技法导致产品损坏, 如输入不合适电压, 高温, 进水, 机械破坏, 产品严重氧化或后锈等;  
客户发回返修途中由于运输, 装订所导致的损坏;  
因不可抗拒力如地震, 火灾, 水灾, 雷声等导致的产品故障或损坏;  
其他非产品本身设计, 技术, 制造, 质量等问题而导致的故障或损坏。

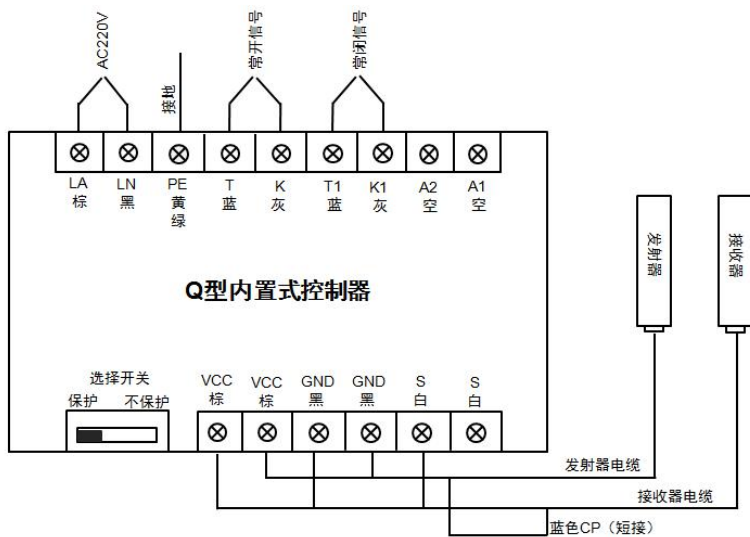
### 二: 保换保修服务内容:

若产品在购买后的15天内出现设备性能问题, 且外观无划伤, 可直接更换新产品。在免费保换期间, 必须经过本公司检测确认。无故障产品, 原样退回客户, 故障产品, 将更换同一型号或该产品性能相当的返修良品, 更换下来的故障产品归本公司所有。

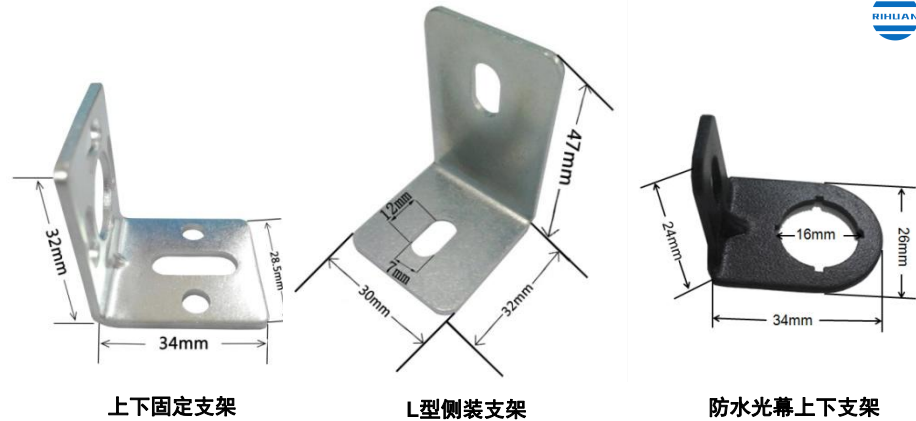
在我们公司的服务机构为您服务时, 请您带好相应的发票和产品保修卡, 如您不能出示以上证明, 该产品的免费保修期将自其生产日期开始计算。  
经本公司保换保修过的产品将享受原始承诺质保的生育期限再加上3个月的质量期。付费维修的产品, 将享受自修复之日起3个月止的免费保修期, 请索取并保留好您的维修凭证。



### 无盲区安全光栅接线方式



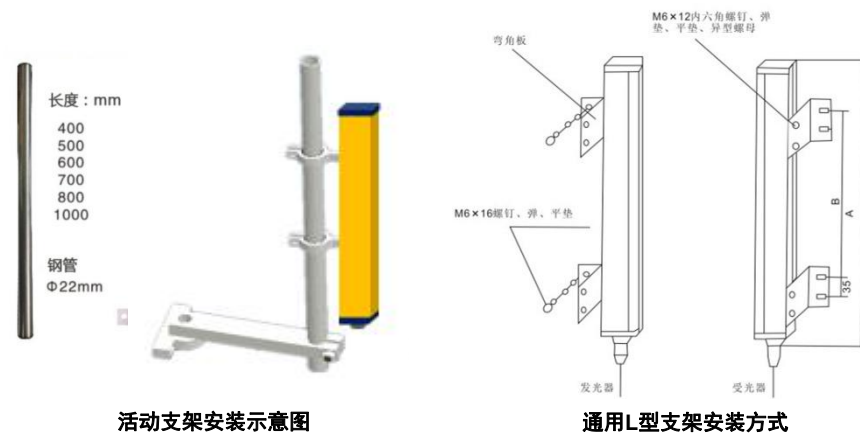
### Q型内置式控制器接线



上下固定支架

L型侧装支架

防水光幕上下支架



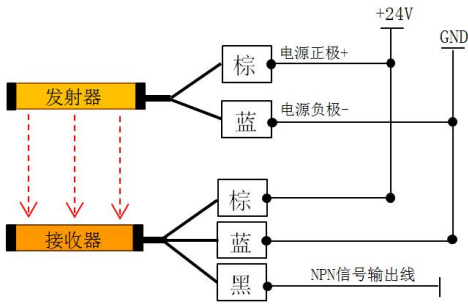
活动支架安装示意图

通用L型支架安装方式

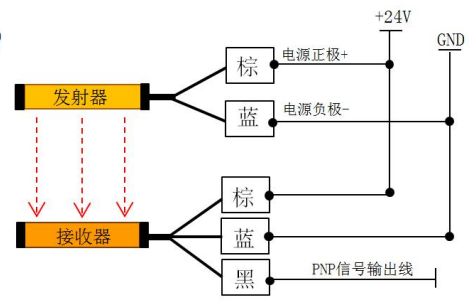
### 产品配件包括:

- 24VDC安全光栅配件:**  
发射器1个、接收器1个、信号电缆线2根、安装支架4只、安装螺丝8枚、说明书一份
- 220VAC安全光栅配件:**  
发射器1个、接收器1个、控制器（P型外置式或Q型内置式）信号电缆线2根、活动安装支架2对、安装螺丝若干、说明书一份

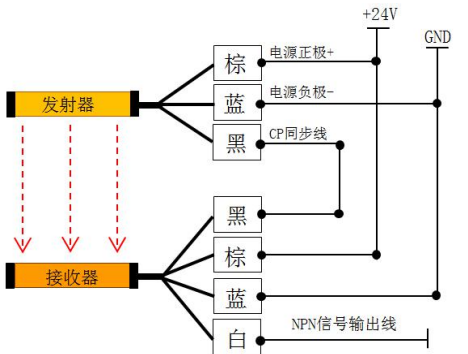
# 产品接线说明



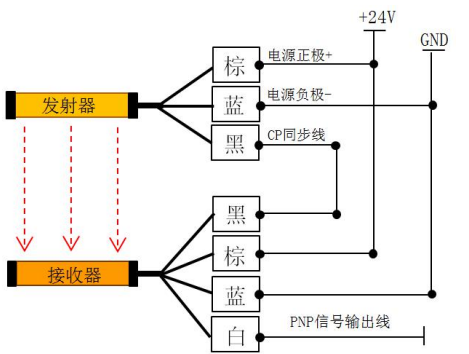
光同步 (NPN接线)



光同步 (PNP接线)

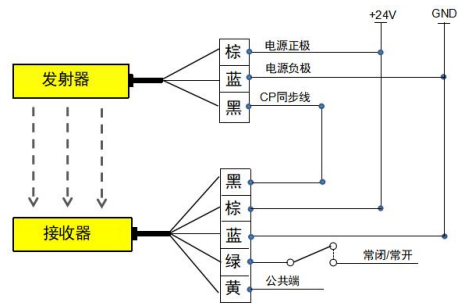


线同步 (NPN接线)

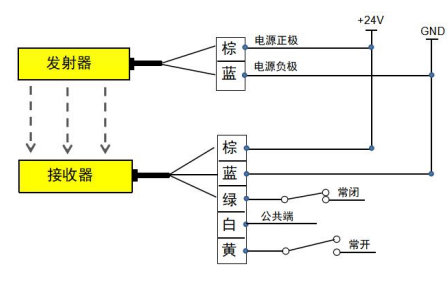


线同步 (PNP接线)

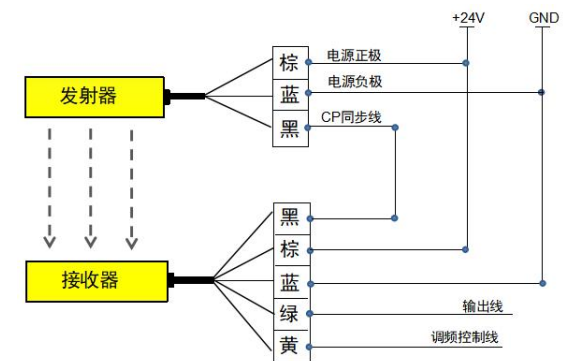
输出形式	光幕状态	受光器指示灯	输出晶体管状态	
NPN型	透光	亮绿灯	ON	0.3W 输出电平≤1V
	遮光	亮红灯	OFF	OPEN 漏电流≤2mA
	故障	红灯闪烁	OFF	OPEN 漏电流≤2mA
输出形式	光幕状态	受光器指示灯	输出晶体管状态	
PNP型	透光	亮绿灯	ON	0.3W 输出电平≤1V
	遮光	亮红灯	OFF	OPEN, DOOV 对地电阻10K
	故障	红灯闪烁	OFF	OPEN, DOOV 对地电阻10K



24v (线同步继电器信号接线)

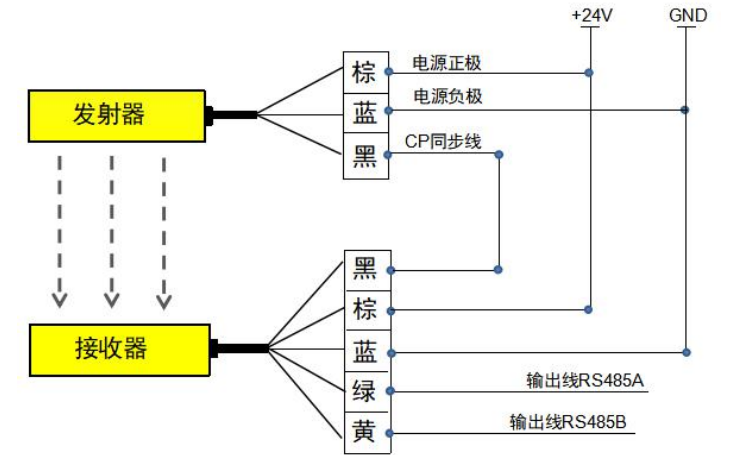


24v (光同步继电器信号接线)



24v (高端小款光栅接线)

**注：**  
单套使用，黄色控制线不接；  
双套使用出现相互干扰时黄色控制线接另一套CP线。



测量光幕RS485通讯接线图